

DATENBLATT

# Dachfenster

- Holz Profil mit Aluminiumschale aussen
- Mit 2-fach oder 3-fach Verglasung
- 3 Dichtungen



U<sub>w</sub>-Wert  
≥ 1,06

## Produktdaten

Material	Dreifach lackiertes, hochwertiges Kiefernholz
Anzahl der Dichtungsebenen	3
Montagewinkel	15-90° Schwingflügel
Eigenschaften	Silberner Griff, (Fensterspalt-Lüftungsposition)

## FARBEN

- Innen:
  - Kiefer Naturholz
- Aussen:
  - Grau RAL 7043

Die gewählte Aussenfarbe bezieht sich auf die Aluminiumschale

## Verglasung

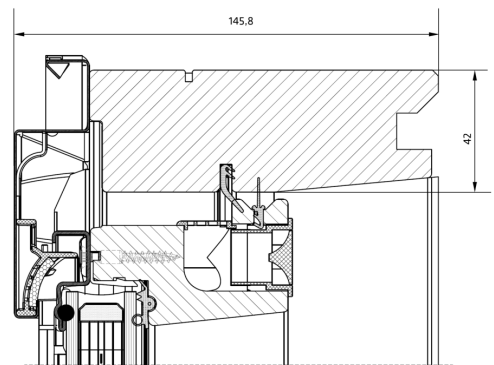
	U <sub>g</sub>	U <sub>w</sub>
2-fach Verglasung	1,0	1,3
3-fach Verglasung	0,7	1,06

Referenz Fenster: (1,23 (+/- 25%) m x 1,48 (-25%) m ) nach PN-EN ISO 10077-1 und 2

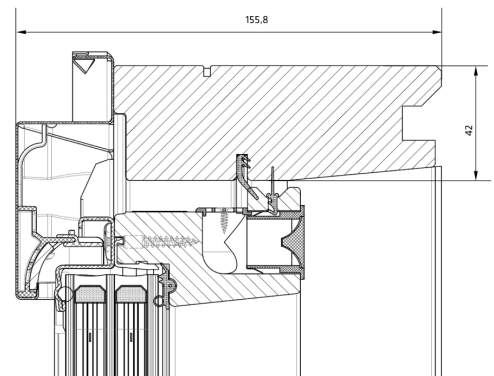
## GRÖSSE

Die beiden Werte für die Grösse werden wie folgt angegeben:  
Breite (erste Zahl) x Höhe (zweite Zahl).

	Schwingflügel und 2-fach Verglasung	Hochschwing- flügel und 2-fach Verglasung	Schwingflügel und 3-fach Verglasung	Hochschwing- flügel und 3-fach Verglasung
55x78	✓		✓	
55x98	✓	✓	✓	
66x98			✓	
66x118	✓	✓	✓	
78x98	✓	✓	✓	
78x118	✓	✓	✓	✓
78x140	✓	✓	✓	✓
78x160			✓	
94x118			✓	
94x140			✓	
114x118	✓		✓	
114x140			✓	



ANSICHT OBEN: SCHWINGFLÜGEL  
2-FACH VERGLASUNG



ANSICHT OBEN: SCHWINGFLÜGEL  
3-FACH VERGLASUNG